

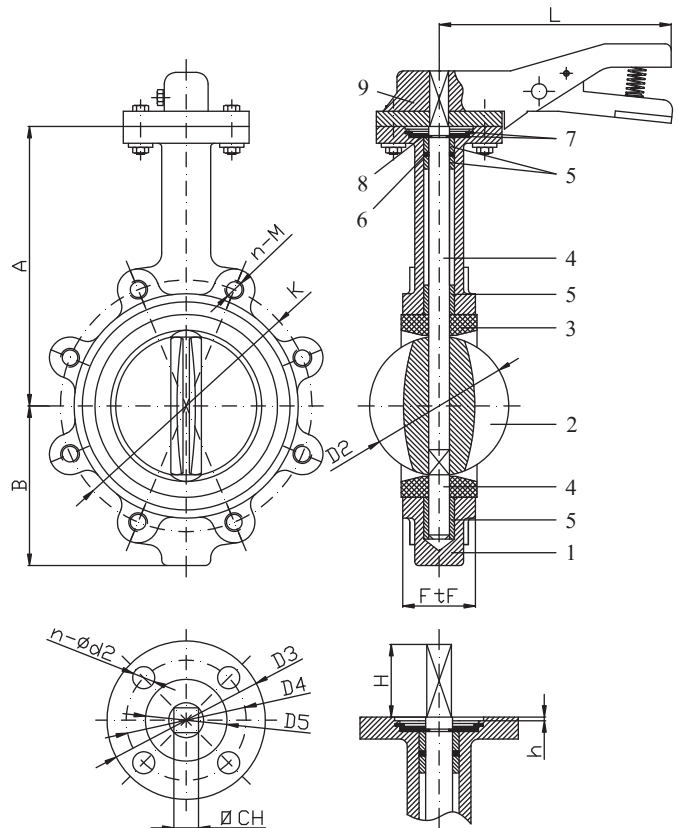
VALVOLA A FARFALLA LUG PN10/16

APPLICAZIONE

Impianti idrici, gas, condizionamento, antincendio.

FLANGE:	EN 1092-2
COLLAUDI:	EN 12266
TEMP. ESERCIZIO:	-10°C +70°C

DENOMINAZIONE	MATERIALI
1 CORPO	GGG-40 VERNICIATURA EPOSSIDICA
2 DISCO	GJS 400
3 TENUTA	NBR o EPDM
4 ALBERO	ACCIAIO INOX AISI 420
5 BOCCOLA	PTFE
6 O-RING	NBR
7 SIEGER	ACCIAIO
8 RONDELLA	ACCIAIO INOX AISI 304
9 LEVA	GHISA GRIGIA



DN	K	n-M		D2	D3	D4	D5	n-ød2	h	CH	H	A	B	L	FtF	Kv	W(kg)
		PN10	PN16														
40	110	4-M16	4-M16	43	70	50	35	4-7	3	9	32	124	70	210	33	48	3.2
50	125	4-M16	4-M16	52	90	70	50	4-9	4	11	32	161	80	210	43	80	4.7
65	145	4-M16	4-M16	64	90	70	50	4-9	4	11	32	175	89	210	46	131	5.9
80	160	8-M16	8-M16	79	90	70	50	4-9	4	11	32	181	95	210	46	290	6
100	180	8-M16	8-M16	104	90	70	50	4-9	4	14	35	200	114	210	52	510	9
125	210	8-M16	8-M16	123	90	70	50	4-9	4	14	35	213	127	260	56	715	11
150	240	8-M20	8-M20	155	90	70	50	4-9	4	14	35	226	139	260	56	1387	12.7
200	295	8-M20	-	202	125	102	70	4-12	4	17	40	260	175	360	60	2746	18.6