

APPLICAZIONE
Acqua, irrigazioni.

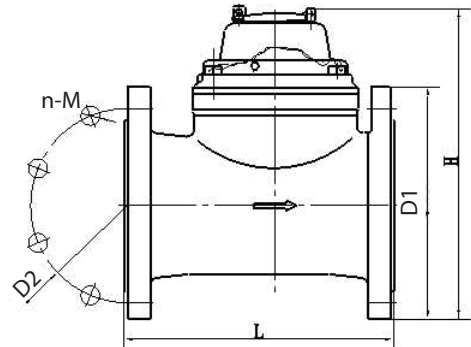
FLANGE: EN1092-2
TEMP. ESERCIZIO: ≤50°C

CARATTERISTICHE TECNICHE

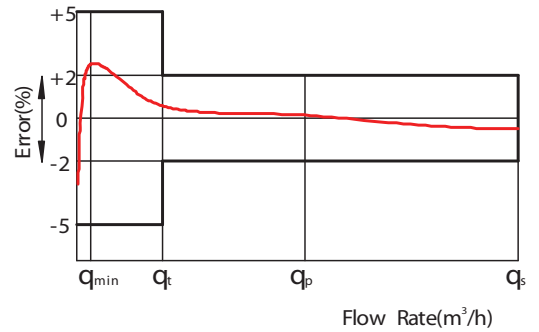
DN (mm)	Class	q _s	q _p	q _t	q _{min}
		Overload Flow	Permanent Flow	Transitiona l Flow	Min. Flow
m ³ /h					
50	A	30	15	4.5	1.2
	B			3.0	0.45
65	A	50	25	7.5	2.0
	B			5	0.75
80	A	80	40	12	3.2
	B			8.0	1.2
100	A	120	60	18	4.8
	B			12	1.8
125	A	200	100	30	8
	B			20	3
150	A	300	150	45	12
	B			30	4.5
200	A	500	250	75	20
	B			50	7.5

DIMENSIONI

DN	L Length	H Height	Connecting flange		
			φ D1 Outside diameter	φ D2 Bolt circle diameter	Connecting Bolts (n-M)
mm					
50	200	261	165	125	4-M16
65	200	271	185	145	4-M16
80	225	279	200	160	8-M16
100	250	289	220	180	8-M16
125	250	299	250	210	8-M16
150	300	319	285	240	8-M20
200	350	346	340	295	8-M20(1.0MPa)
					12-M20(1.6MPa)



Curva di errore del flusso



Curva perdita di carico

